

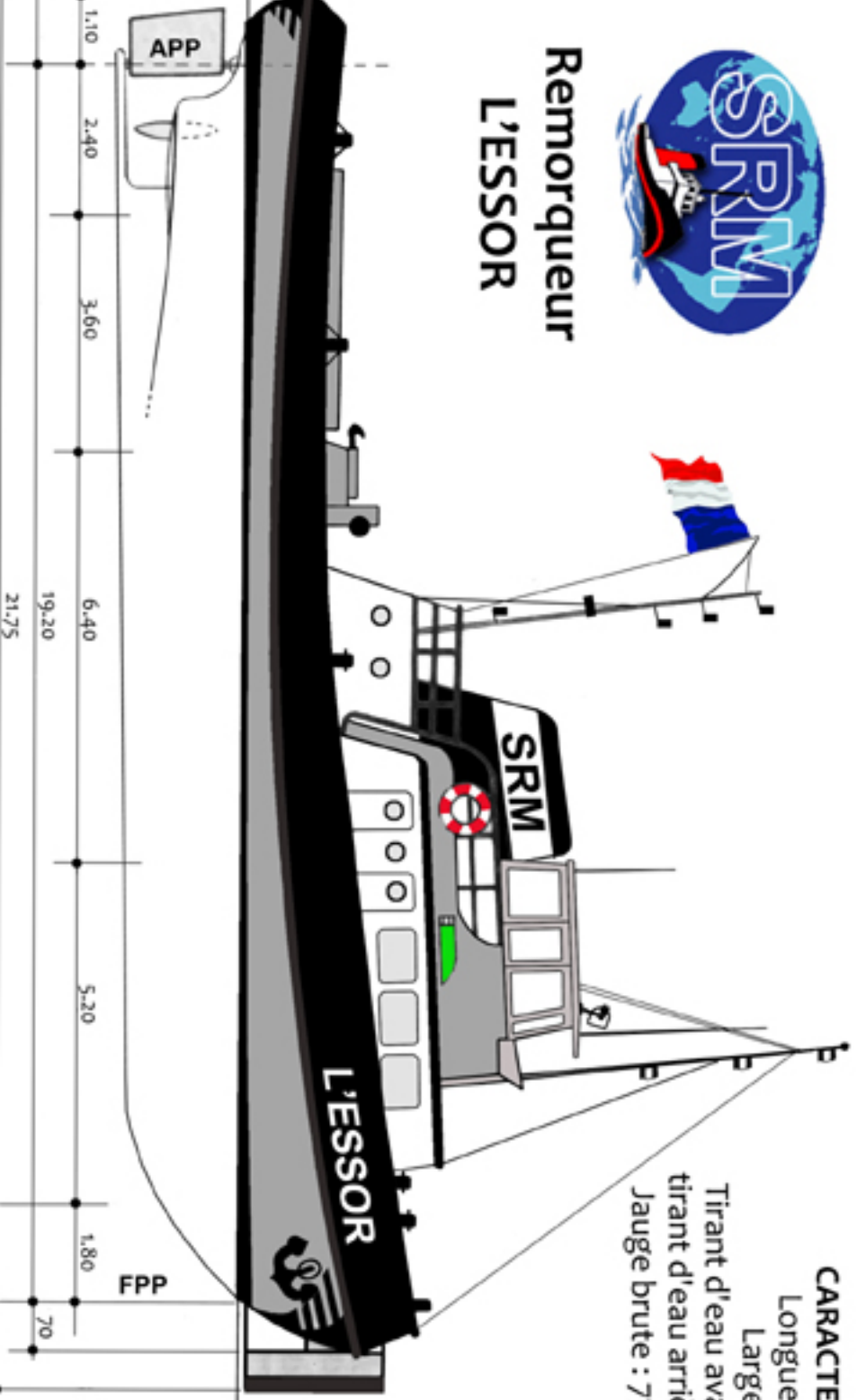
## CARACTERISTIQUES DE L'ESSOR



<b>Pavillon</b> : Français	<b>Indicatif</b> : FTPB
<b>Longueur</b> : 21.75 m	<b>Largeur</b> : 5.85 m
<b>Tirant d'eau</b> : 2.20 m	<b>Classe</b> : BV
<b>GRT</b> : 77.40 tonneaux	<b>NRT</b> : 8.30 tonneaux
<b>Propulsion</b> : Poyaud 800 BHP	<b>GE</b> : 22 Kwa – 220/380 Volts
<b>Capacité GO</b> : 26 m3	<b>Eau douce</b> : 9 m3
<b>Autonomie/Consommation</b> : 150 litres/heure – 3.5 m3/jour	
<b>Vitesse</b> : 9.5 noeuds	<b>Bollard pull</b> : 10 tonnes
Radar Furuno bi-fréquences 72 Mn	VHF – SDSM et GPS
Diffusion audio	Télé surveillance pont/machine
<b>PERSONNEL A BORD</b>	
<b>Equipage</b> : 4/3 personnes	<b>Passagers/Techniciens</b> : 6
Cuisine/Carré/Douches	5 couchettes
<b>Armateur</b> : Antoine Ferrando – Mobile : +33 6 03 99 37 19	

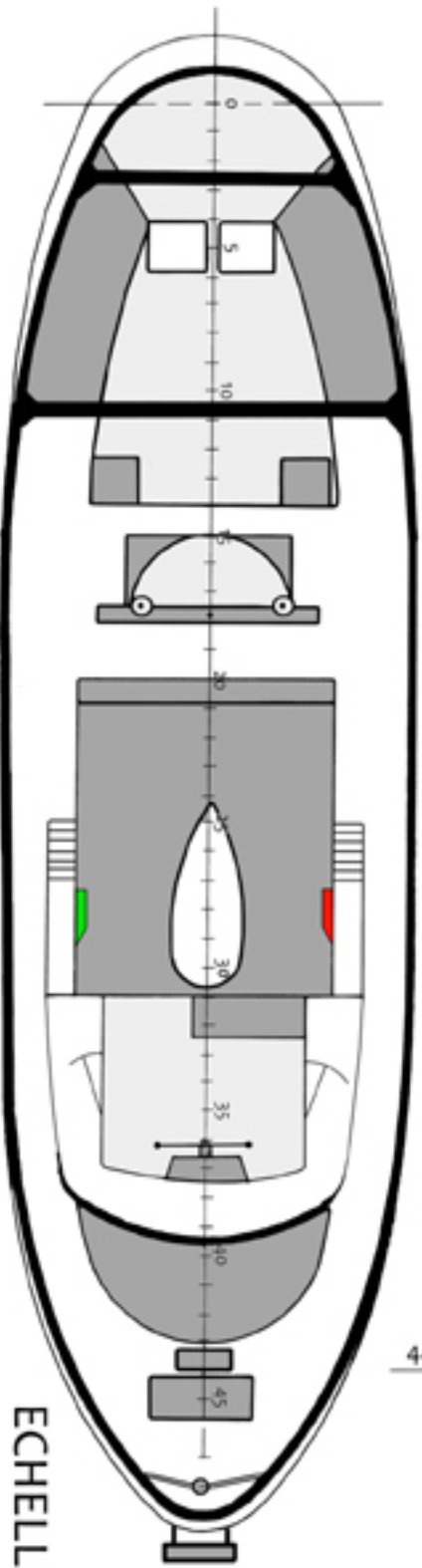


# Remorqueur L'ESSOR



## CARACTERISTIQUES

- Longueur : 21.75 m
- Largeur : 5.80 m
- Tirant d'eau avant : 1.80 m
- tirant d'eau arrière : 2.20 m
- Jauge brute : 77 tonneaux
- Classe : BV



ECHELLE 1 / 100